

(12) DEMANDE DE BREVET EUROPEEN

(43) Date de publication:
03.01.1996 Bulletin 1996/01

(51) Int Cl.⁶: E04F 15/022, E04F 15/22

(21) Numéro de dépôt: 95460027.6

(22) Date de dépôt: 27.06.1995

(84) Etats contractants désignés:
BE DE ES FR IT

(72) Inventeur: Geraud, Pierre
F-35100 Rennes (FR)

(30) Priorité: 29.06.1994 FR 9408252

(74) Mandataire: Le Faou, Daniel et al
F-35019 Rennes Cédex 7 (FR)

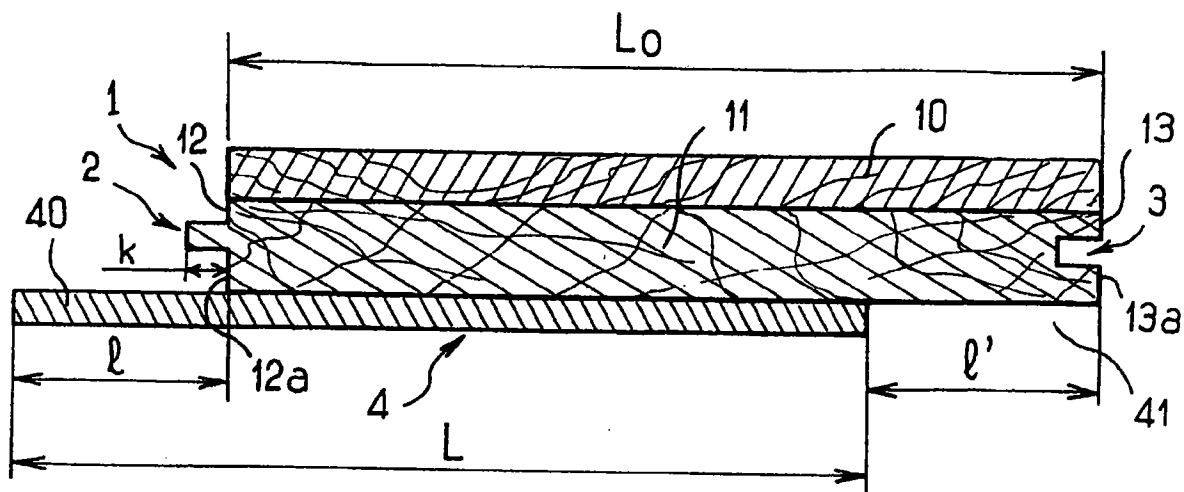
(71) Demandeur: GEROCLAIR
F-35100 Rennes (FR)

(54) Latte de parquet

(57) Cette latte, qui comporte deux chants opposés (12, 13) comportant l'un une languette (2) et l'autre une rainure (3), destinées à la liaison par emboîtement et collage de deux lattes adjacentes, est pourvue d'une sous-plaque (4) dont la largeur (L) est inférieure à celle (L_0) du reste de la latte (1), et qui est positionnée sous cette dernière de manière décalée, de sorte qu'elle présente un débord (40) s'étendant sous la languette (2), sur une distance (l) sensiblement plus grande que la largeur (k) de celle-ci.

Revêtement de sol.

FIG. 1



Description

La présente invention concerne une latte de parquet.

Les lattes de parquet sont pourvues de deux chants opposés dont l'un comporte une languette et l'autre une rainure, qui sont destinées à la liaison par emboîtement de deux lattes adjacentes au cours de l'assemblage du parquet.

Pour réaliser un parquet flottant, on utilise des lattes de bois contrecollées, et les lattes sont collées les unes aux autres au niveau de la liaison rainure / languette.

Les lattes de bois contrecollées sont formées de plusieurs couches, une couche supérieure - ou parement - en bois noble, par exemple en chêne, une couche intermédiaire - ou âme - par exemple en bois de résineux ou en aggloméré, et une couche inférieure - ou contre-parement -, par exemple en bois résineux.

La liaison, par languette et rainure collées, de deux lattes adjacentes est relativement fragile.

Il se produit inévitablement au sein du parquet des tensions internes, dues aux variations dimensionnelles du bois à l'humidité ambiante. Ces efforts de tension, qui peuvent être très importantes si le parquet a une grande surface agissent dans le plan du parquet, transversalement par rapport aux lattes. Ils tendent à écarter l'une de l'autre les différentes lattes, et il arrive que la liaison entre la languette et la rainure se décolle ou se disloque par rupture de la languette.

Ce phénomène de décollement ou de dislocation, localisé dans la zone languette - rainure, est encore accru si on a affaire à un parquet flottant sur sous-couche résiliente, c'est-à-dire à un parquet dont les lattes sont placées non pas sur des lambourdes mais sur une sous-couche souple, par exemple en matériau mousse.

Dans ce cas en effet, lorsque le parquet est soumis à une répartition de poids non uniforme, du fait que chaque latte possède une certaine liberté de mouvement en direction verticale, il se produit un effet de "déhanchement" correspondant à un couple de forces dont l'axe correspond à l'axe longitudinal de la latte. Ce couple doit être absorbé par la latte adjacente, au niveau de la liaison rainure / languette, ce qui est également une cause de rupture de cette liaison.

L'objectif de la présente invention est de proposer une latte de parquet qui, tout en étant d'une conception simple et d'un prix de revient acceptable, permette de résoudre les problèmes qui viennent d'être évoqués.

Comme les lattes traditionnelles, la latte qui fait l'objet de l'invention possède deux chants opposés qui comportent l'un une languette et l'autre une rainure qui sont destinées à la liaison par emboîtement et collage de deux lattes adjacentes.

Cette latte est remarquable en ce qu'elle est pourvue en contre-parement d'une sous-plaque dont la largeur est inférieure à celle de la latte, et qui est positionnée sous cette dernière, de manière décalée, de sorte qu'elle présente un débord s'étendant sous la languette,

sur une distance sensiblement plus grande que la largeur de celle-ci.

Grâce à cette structure, il existe sous la latte, du côté opposé au débord, un espace destiné à recevoir (avec un certain jeu) le débord de la latte adjacente.

Toute la surface de la face supérieure de ce débord est adaptée pour être encollée, de sorte que la liaison entre les lattes est particulièrement efficace, apte à résister aussi bien aux efforts de cisaillement dûs aux tensions apparaissant au sein du parquet, qu'au couple de forces de déhanchement dont il a été fait état plus haut, dans le cas où l'on a affaire à un parquet flottant.

Dans un mode de réalisation, la largeur de la sous-plaque est très légèrement inférieure à celle du reste de la latte, de sorte qu'il se ménage un jeu faible entre les sous-plaques des lattes posées.

Dans une variante, cette largeur est nettement inférieure à celle du reste de la plaque, ce qui ménage entre les sous-plaques adjacentes des lattes posées des espaces libres, relativement étendus. Ces lattes sont alors particulièrement adaptées pour être posées sur une sous-couche souple, par exemple pour la réalisation d'un parquet à usage sportif. En effet, la sous-couche élastique n'est pas sollicitée à l'écrasement, pour des charges modérées, en vis-à-vis de ces espaces libres. Leur fond ne vient porter contre le matériau de la sous-couche qu'au delà d'un seuil de charge déterminé, ce qui permet d'obtenir une résistance à l'écrasement en deux temps, comme cela sera expliqué plus loin.

Dans une autre variante, ces espaces libres sont occupés par des éléments élastiques, tels que des bandes.

En l'absence de charge - ou en cas de charge modérée - le parquet repose sur le sol par l'intermédiaire de ces éléments, ce qui assure l'élasticité et la souplesse du parquet. Au contraire, sous une charge importante, les éléments élastiques s'écrasent suffisamment pour que le parquet prenne appui directement sur le sol, et le parquet devient rigide.

D'autres caractéristiques et avantages de l'invention apparaîtront de la description et des dessins annexés, qui en représentent, à titre d'exemple non limitatif, un mode de réalisation possible.

Sur ces dessins :

- 45 - les figures 1 et 2 sont des vues, respectivement en coupe et en perspective, d'un élément de latte de parquet conforme à l'invention ;
- 50 - la figure 3 est une vue schématique, en coupe transversale, de plusieurs lattes adjacentes ;
- 55 - les figures 4 et 5 sont des vues schématiques partielles de la liaison entre deux lattes adjacentes, ces vues étant destinées à illustrer comment la liaison résiste respectivement à des forces de traction (dans le plan du parquet) et à un couple de déhanchement lorsque le parquet est posé sur une sous-couche souple ;

- la figure 6 est une vue similaire à la figure 1, montrant une variante de la latte ;
- la figure 7 est une représentation schématique, analogue à la figure 3, d'un assemblage de lattes du type illustré à la figure 6, qui forme un parquetage posé sur une sous-couche souple ;
- la figure 8 est une vue partielle du parquetage de la figure 7, destinée à montrer comment s'effectue l'écrasement de la sous-couche sous l'effet d'une charge.
- les figures 9 et 10 sont des vues similaires à la figure 7 d'une variante des lattes, respectivement en l'absence de charge et en présence d'une charge élevée.

La latte 1 représentée sur les figures 1 et 2 est composée de trois couches en bois, ou en matériau dérivé du bois.

Ainsi, par exemple, le parement 10 est en chêne, l'âme 11 est en latté bois, et la couche inférieure 4 est une lame formant sous-plaque, par exemple en latté bois ou en contreplaqué.

La sous-plaque 4 constitue donc le contre-parement.

Ces trois éléments sont collés les uns aux autres.

De manière bien connue, l'âme 11 est munie sur l'un de ses chants d'une languette 2. Dans le chant opposé 13 est creusée une rainure 3.

Languette 2 et rainure 3 ont un profil rectangulaire, et sont conformées pour que la languette s'emboîte dans la rainure de la latte adjacente, pratiquement sans jeu, après interposition de colle.

La largeur k de la languette 2 destinée à être collée dans la rainure 3 est relativement faible.

Egalement de manière bien connue, les chants latéraux 12, 13 de la latte sont légèrement inclinés vers l'intérieur à leur partie basse 12a, respectivement 13a.

La largeur L de la sous-plaque est légèrement inférieure à la largeur L_0 du reste de la latte, c'est-à-dire des parties 10 et 11.

Selon une caractéristique essentielle de l'invention, cette sous-plaque 4 est décalée latéralement par rapport à ces parties 10 et 11, du côté de languette 2, de sorte que la latte présente un débord 40 constitué par la partie dépassante de la sous-plaque, ce débord s'étendant sous la languette 2, sur une distance l sensiblement plus grande que la largeur k de la languette.

Ainsi, ce décalage ménage sous l'âme 11, du côté opposé, c'est-à-dire du côté de la rainure 3, un espace libre 41 dont la largeur l' est légèrement supérieure à la largeur l .

A titre indicatif, dans un mode de réalisation possible, $L_0 = 138$ millimètres, $L = 136$ millimètres, $l = 22$ millimètres, $l' = 20$ millimètres, $k = 6$ millimètres ; l'épaisseur totale de la latte est de 25 millimètres, l'épaisseur du pa-

rement 10 étant de 8 millimètres, l'épaisseur de l'âme 11 étant de 12 millimètres et l'épaisseur de la sous-plaque 4 étant de 5 millimètres.

Sur les vues schématiques des figures 3 à 5, on a simplifié la représentation de la section de la latte, qui apparaît comme étant d'une seule pièce.

La vue de la figure 3 est destinée à montrer un assemblage de lattes 1 posées sur un support 5, par exemple sur des lambourdes.

Cette vue permet de comprendre comment la partie 40 en débord d'une latte vient s'insérer dans l'espace 41 d'une latte voisine. L'existence d'un jeu fonctionnel j , qui correspond à la différence des largeurs $l - l'$, assure que les lattes soient toujours correctement accolées par leurs chants 12, 13, évitant la formation d'interstices entre les parements 10.

La pose des lattes se fait de manière classique, la nervure 2 de la latte que l'on met en place venant s'insérer dans la rainure 3 d'une latte déjà posée, ce qui permet ainsi progressivement de réaliser le parquet.

Le parquet peut être collé éventuellement sur le support 5.

Comme cela est bien connu, la liaison languette 2 - rainure 3 est une liaison collée.

Pour cela, l'opérateur enduit de colle l'entrée de la rainure de la latte qu'il va poser. Lors de sa mise en place contre la latte adjacente déjà posée, la languette se recouvre plus ou moins régulièrement de cette colle au moment de son insertion dans la rainure. Les zones d'encollage effectif sont donc disposées en des emplacements aléatoires, et possèdent des dimensions irrégulières et mal définies.

Cet encollage est symbolisé par la ligne en traits forts et irréguliers désignée C_1 aux figures 4 et 5.

La qualité de la liaison entre deux lattes voisines 1 est considérablement améliorée, avec des lattes conformes à l'invention, grâce au fait qu'il est possible d'encoller aussi toute la surface de la face supérieure 400 des parties en débord 40.

Pour cela, il suffit d'enduire de colle ladite surface 400. Après mise en place de la latte contre la latte voisine, il se forme ainsi un film de collage, désigné C_2 aux figures 4 et 5, qui solidarise complètement la face inférieure de l'âme 11 au niveau de l'évidement 41 avec le débord 40.

Cet encollage additionnel, non seulement concerne une surface étendue, mais en outre peut être fait de manière parfaitement régulière et contrôlée, sans risque - ou pratiquement sans risque - que certaines zones soient dépourvues de colle.

En référence à la figure 4, on a symbolisé par les flèches T les efforts de tension qui apparaissent dans le plan du parquet, notamment sous l'effet de l'abaissement du taux hygrométrique du bois - et qui tendent à séparer les unes des autres les lattes assemblées et collées entre elles.

A la simple observation de la figure 4, on comprend que la présence du film de colle C_2 , qui est sollicité au

cisaillement par les efforts **T**, va considérablement améliorer la résistance mécanique de la liaison sous l'effet de ces tensions internes. Tout risque de désencollage ou de rupture de la liaison, par exemple par cassure de la languette 2, est ainsi pratiquement évité.

Sur l'illustration de la figure 5, on a supposé que le parquet était posé sur un support 5 avec interposition d'une sous-couche 6 en matériau souple et élastiquement déformable, par exemple en caoutchouc synthétique mousse.

On y a symbolisé par la flèche **M** un couple latéral auquel est soumise la latte 1 située sur la gauche de la figure. Cette latte tend donc à s'enfoncer par son bord situé du côté droit dans la sous-couche résiliente 6, en formant par effet de "déhanchement" un angle obtus, différent de l'angle plat, avec la latte voisine 1' située à sa droite.

Avec des lattes traditionnelles, seule la languette 2 pourrait contrarier à ce mouvement.

Grâce à l'agencement selon l'invention, le couple **M** va être absorbé d'une part par la languette 2 de la latte 1', et d'autre part et - surtout - par la partie en débord 40. On a désigné par **F₁** et **F₂** les forces dirigées verticalement et vers le haut, respectivement au niveau de la languette 2 et au niveau du débord 40, qui s'opposent au couple **M** et l'absorbent. Ainsi, on évite une cassure (angulation entre les différentes lattes), l'assemblage formant un ensemble rigide, pratiquement insensible au décollage et à la dislocation des liaisons inter-lattes.

Un parquet réalisé au moyen de lattes conformes à l'invention peut indifféremment être posé sur une sous-couche souple ou constituer un plancher porteur, posé sur des lambourdes. Dans ce cas, il suffit de prévoir pour la sous-plaque 4 une épaisseur suffisante pour conférer à la latte la résistance mécanique nécessaire.

La fixation de la sous-plaque 4 au reste de la latte n'est pas obligatoirement réalisée par collage. D'autres moyens de fixation, par exemple le clouage ou l'agrafrage, pourraient être envisagés.

Dans la variante de la latte 1 représentée aux figures 6 à 7, la sous-plaque 4' a une largeur **L'** nettement plus faible que **L₀**.

A titre d'exemple, **L₀** = 138 mm, **l** = 25 mm, **L'** = 2l = 50 mm.

Ainsi, lorsque le parquetage est posé, il ménage des espaces 7 de largeur importante sous les parties centrales des différentes lattes 1, 1', 1'' non recouvertes du contre-parement 4'.

On notera que dans cette variante, la sous-plaque 4' est fixée sous le contre-parement 14 et non pas directement à l'âme 11 de l'élément contrecollé 10-11-14.

Dans le mode de réalisation des figures 7 et 8, on a affaire à un parquet flottant, les lattes étant posées sur le sol 5 par l'intermédiaire d'une sous-couche souple 6, élastiquement déformable sous l'effet d'une charge de compression **P**.

Si cette charge est modérée, seules se compriment les zones 60 de la sous-couche 6 sur lesquelles reposent

le parquet, c'est-à-dire les zones en regard des sous-plaques 4'.

En revanche, les zones 61 non recouvertes - c'est-à-dire en regard des espaces libres 7 - ne sont pas soumises à l'écrasement (voir figure 8).

Toutefois, au fur et à mesure que la charge augmente, la matière correspondant aux zones 61 va occuper de plus en plus ces espaces 7 pour, finalement être également sollicitée (lorsqu'elle vient en appui contre la face inférieure du contre-parement 14).

Ce parquet souple présente donc une courbe d'amortissement de la charge en deux parties, à savoir une première partie à résistance progressive et modérée puis, à partir d'une certaine charge, une seconde partie à résistance plus importante et plus brutale.

Ce comportement du parquet à l'écrasement en deux temps peut être bénéfique dans certaines applications, notamment pour des sols à usage sportif.

Bien entendu, on peut choisir la densité et la compressibilité appropriées du matériau constitutif de la sous-couche 6 pour l'adapter aux conditions de charges auxquelles le parquet sera effectivement soumis à l'usage.

Un comportement similaire à l'écrasement (en deux temps) est obtenu avec la variante des figures 9 et 10.

Sous ce parquet sont fixées, par exemple par collage, des bandes 70 en matériau élastique. Elles sont disposées dans les espaces 7.

Lorsqu'il n'est pas chargé, le parquet repose sur le sol 5 par l'intermédiaire de ces éléments 70, ce qui donne une certaine souplesse et une élasticité au parquet (Figure 9).

Cependant, en cas de charge **P** élevée, c'est la face inférieure qui va venir porter contre le sol 5, le parquet devenant alors rigide (Figure 10).

Comme cela ressort clairement de la description qui précède et des dessins, il est possible de fixer la sous-plaque sous l'âme de l'élément contrecollé, en remplacement du contre-parement usuel (figures 1, 2), ou sous le contre-parement existant (figure 6).

La sous-plaque pourrait également être fixée à un élément de parquet massif et non pas constitué de plusieurs couches.

Revendications

1. Latte de parquet (1) dont les deux chants opposés (12, 13) comportent l'un (12) une languette (2) et l'autre (13) une rainure (3), destinées à la liaison par emboîtement et collage de deux lattes adjacentes, caractérisée par le fait qu'elle est pourvue d'une sous-plaque (4, 4') dont la largeur (**L**, **L'**) est inférieure à celle (**L₀**) du reste de la latte (1), et qui est positionnée sous cette dernière de manière décalée, de sorte qu'elle présente un débord (40) s'étendant sous la languette (2), sur une distance (1) sensiblement plus grande que la largeur (**k**) de celle-ci.

2. Latte de parquet selon la revendication 1, caractérisée par le fait que la largeur (L) de la sous-plaque (4) est très légèrement inférieure à celle (L_0) du reste de la latte, ce qui ménage un faible jeu (j) entre les sous-plaques des lattes posées. 5
3. Latte de parquet selon la revendication 1, destinée à être posée sur une sous-couche souple (6), caractérisée par le fait que la largeur (L') de la sous-plaque (4') est nettement inférieure à celle (L_0) du reste de la latte (1), ce qui ménage entre les sous-plaques des lattes posées des espaces libres (7) en vis-à-vis desquels ladite sous-couche (6) n'est pas sollicitée pour des charges d'écrasement modérées. 10
15
4. Latte de parquet selon la revendication 1, caractérisée par le fait que la largeur (L') de la sous-plaque (4') est nettement inférieure à celle (L_0) du reste de la latte (1), ce qui ménage entre les sous-plaques des lattes posées des espaces libres (7) à l'intérieur desquels sont disposés des éléments élastiques (70). 20
25
30
35
40
45
50
55

FIG. 1

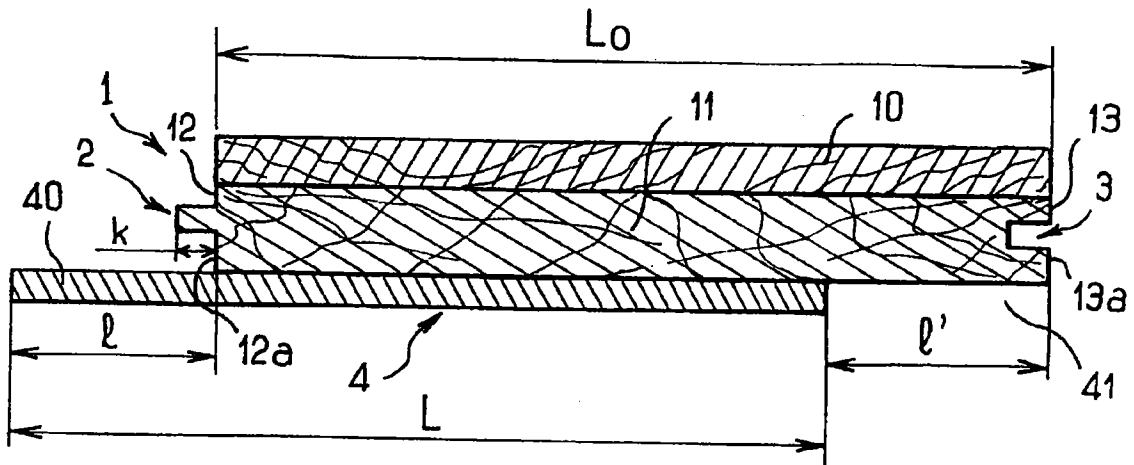
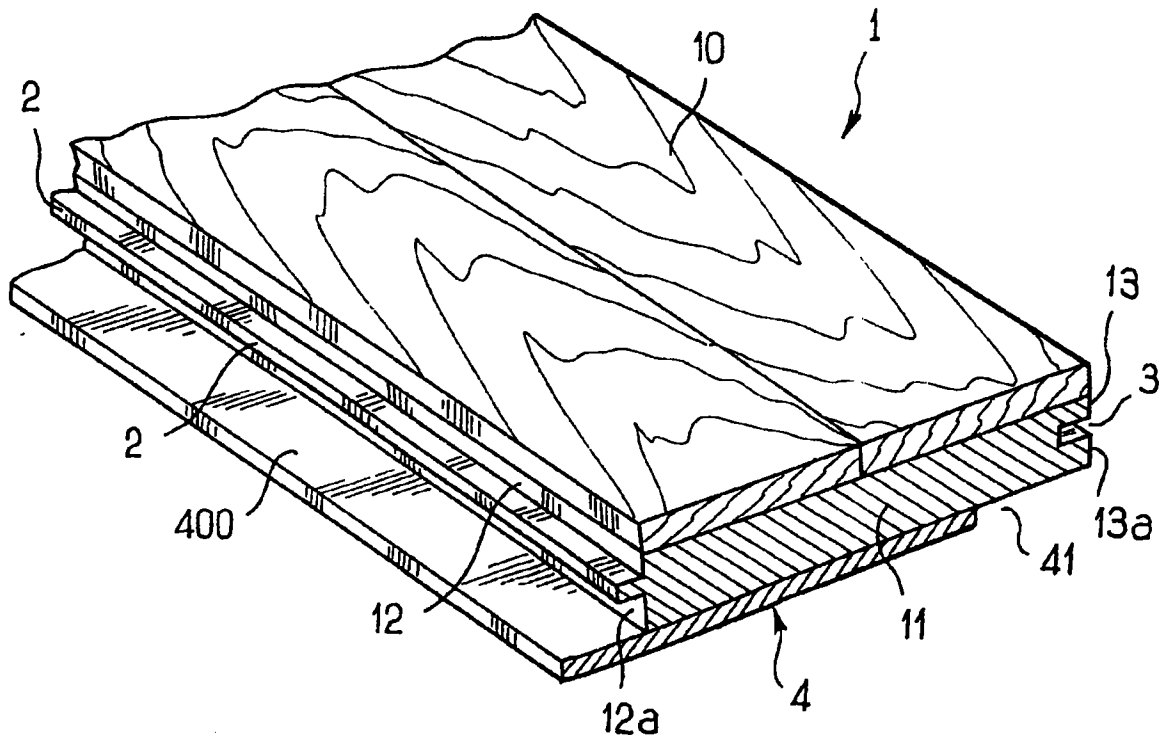


FIG. 2





Office européen
des brevets

RAPPORT DE RECHERCHE EUROPEENNE

Numero de la demande
EP 95 46 0027

DOCUMENTS CONSIDERES COMME PERTINENTS			
Catégorie	Citation du document avec indication, en cas de besoin, des parties pertinentes	Revendication concernée	CLASSEMENT DE LA DEMANDE (Int.Cl.6)
A	EP-A-0 387 902 (SCHACHT) * colonne 8, ligne 48 - colonne 9, ligne 43; figures 2A-2D * ---	1	E04F15/022 E04F15/22
A	EP-A-0 565 082 (OSTERWALD SPORTBODEN GMBH) * colonne 5, ligne 4 - ligne 30 * * colonne 8, ligne 17 - ligne 46; figures 3,6 * ---	1,3	
A	FR-A-955 022 (DEIBER) * page 1, ligne 13 - page 2, ligne 27; figures 1-3 * ---	1	
A	GB-A-325 911 (WATSON) * page 2, ligne 7 - ligne 113; figures 1-4 * ---	1	
A	FR-A-1 271 428 (COUDERT) -----		
			DOMAINES TECHNIQUES RECHERCHES (Int.Cl.6)
			E04F
Le présent rapport a été établi pour toutes les revendications			
Lieu de la recherche LA HAYE		Date d'achèvement de la recherche 13 Septembre 1995	Examineur Ayiter, J
CATEGORIE DES DOCUMENTS CITES X : particulièrement pertinent à lui seul Y : particulièrement pertinent en combinaison avec un autre document de la même catégorie A : arrière-plan technologique O : divulgation non-écrite P : document intercalaire T : théorie ou principe à la base de l'invention E : document de brevet antérieur, mais publié à la date de dépôt ou après cette date D : cité dans la demande L : cité pour d'autres raisons & : membre de la même famille, document correspondant			

FIG. 3

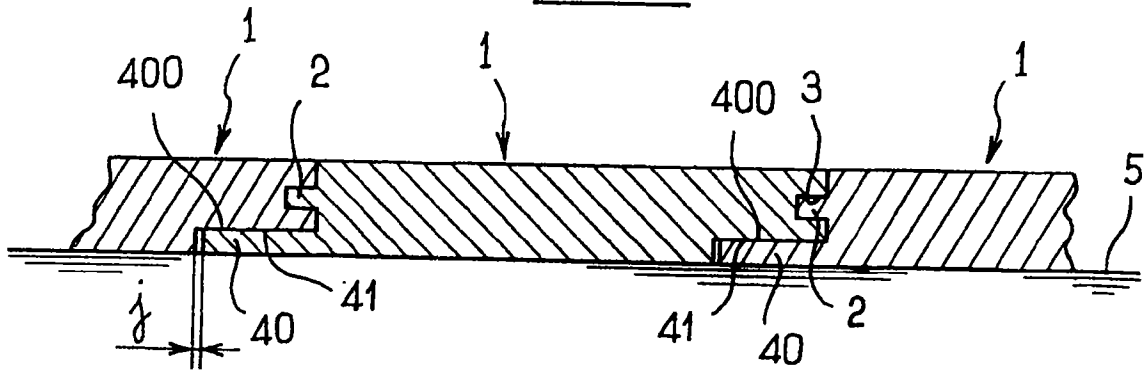


FIG. 4

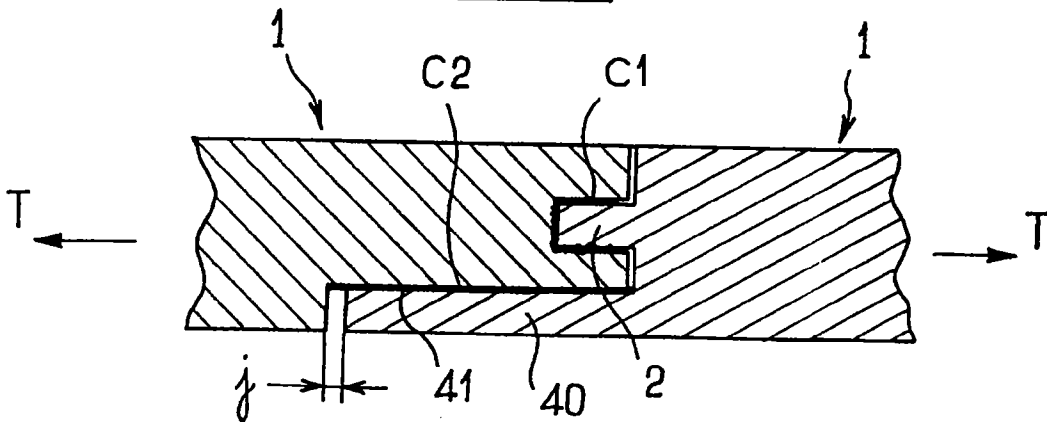


FIG. 5

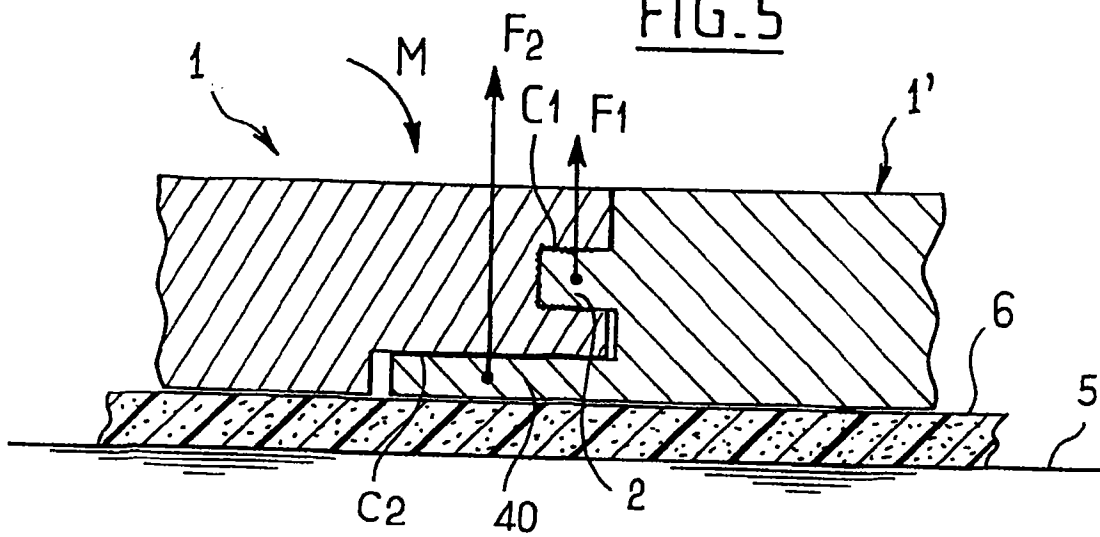


FIG. 6

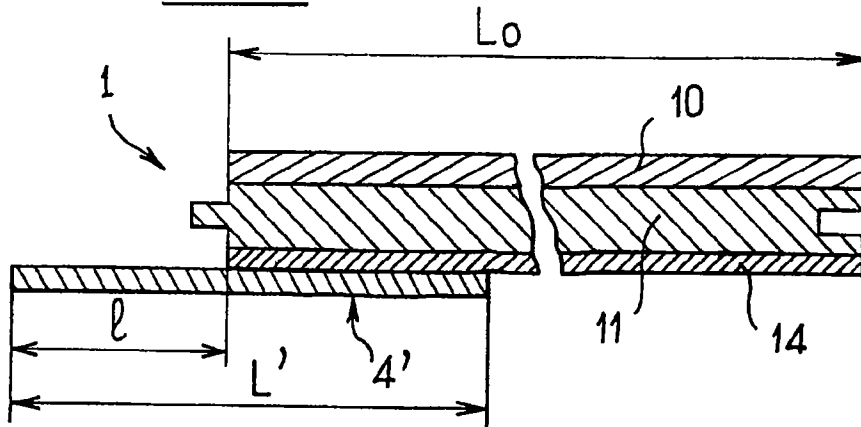


FIG. 7

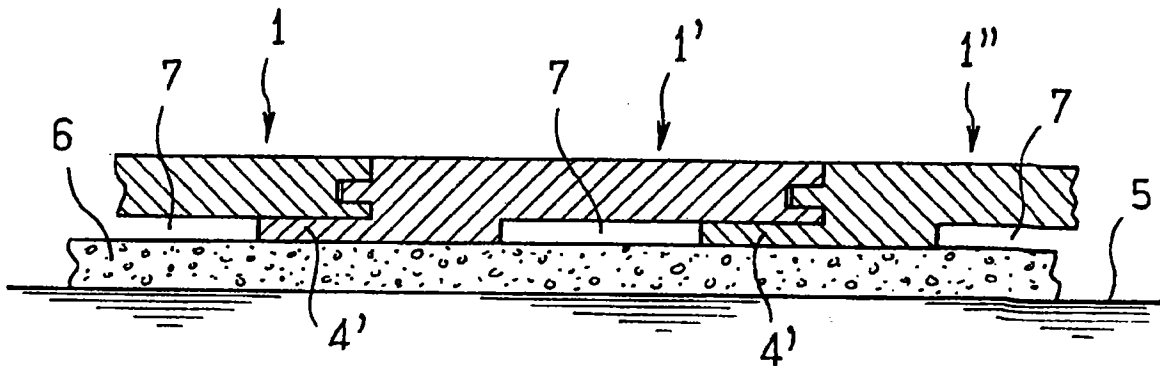


FIG. 8

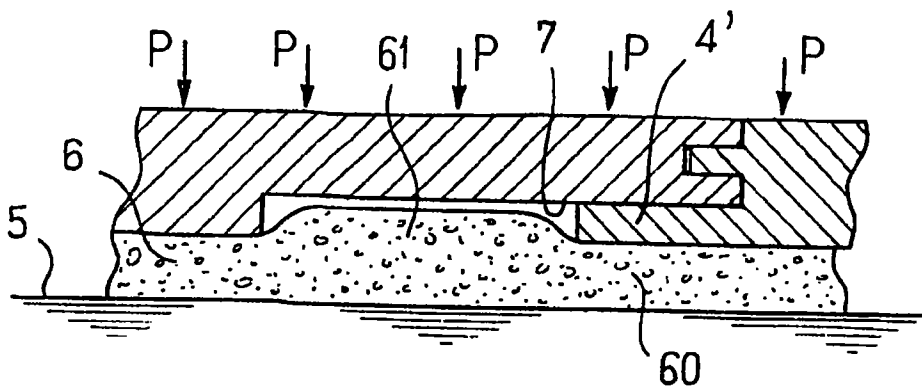


FIG. 9

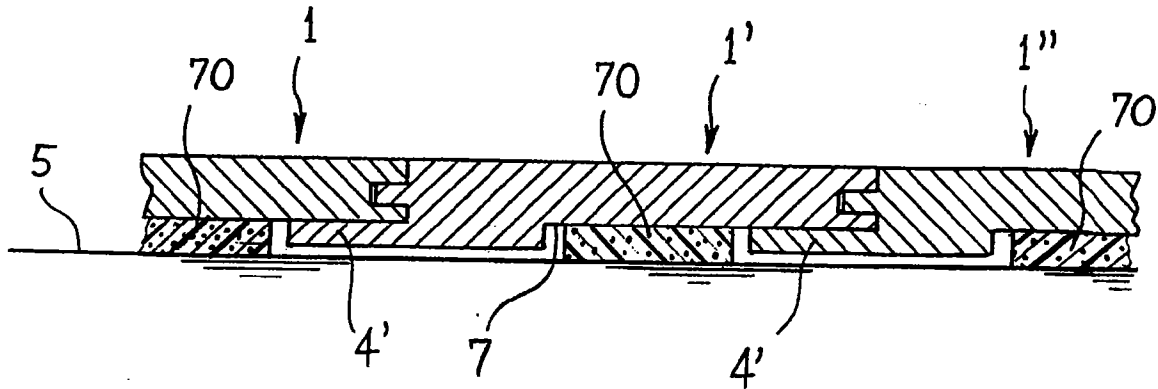


FIG. 10

